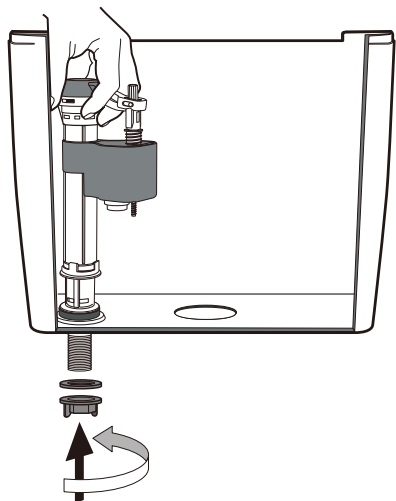
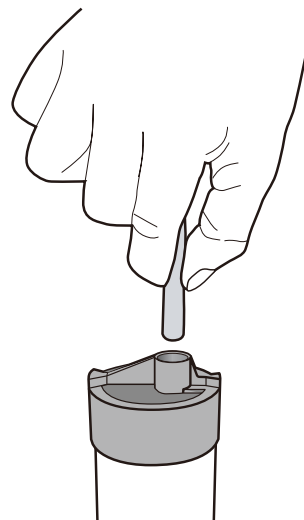


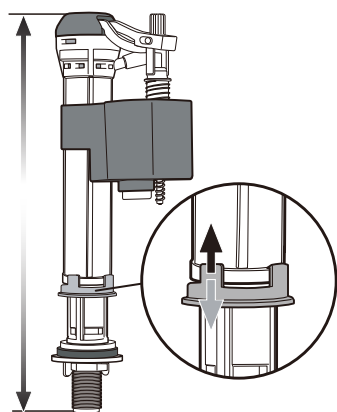
进水阀安装



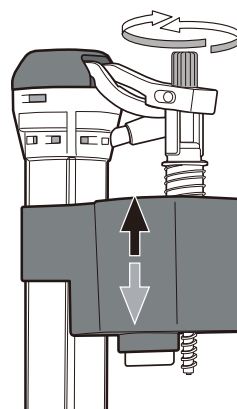
1. 将进水阀底部螺牙端插入水箱进水阀安装孔内，依次装入垫片旋上螺母，并确认螺母是否有旋紧。



2. 进水阀补水软管插入排水阀溢水管上端官帽的补水软管安装孔内。

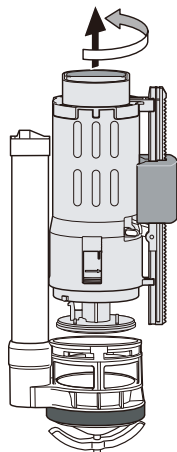


3. 往下松开图示中的防转扣环，顺时针转动本体，调整进水本体和调节管相对位置高度到合适的水位高度，逆时针旋转本体并将防转扣环往上推到固定位置。

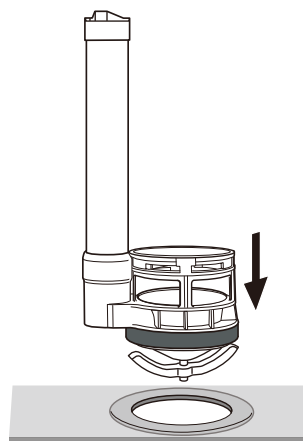


4. 顺时针或逆时针旋转调节螺杆，使进水阀浮筒上下移动微调水位高低。

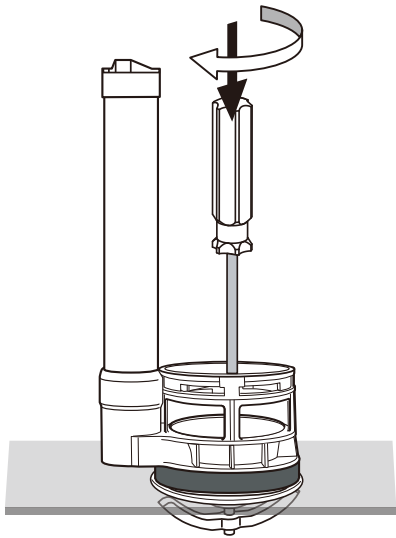
排水阀安装



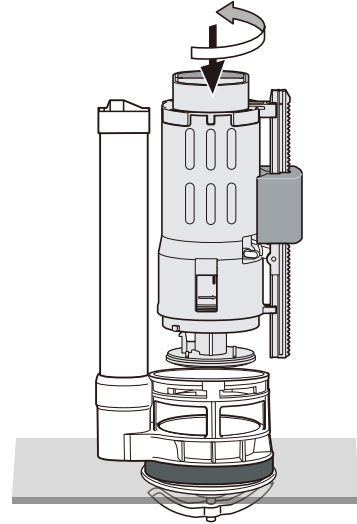
1. 转动排水阀本体至底座开口处时，向上卸下排水阀本体。



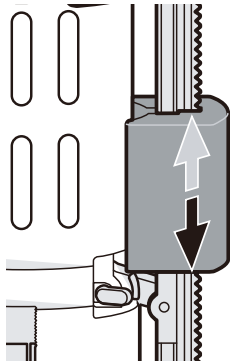
2. 把底座上用于固定的“U”型钩往下旋至合适的位置，然后将底座装入水箱的排水阀安装孔内。



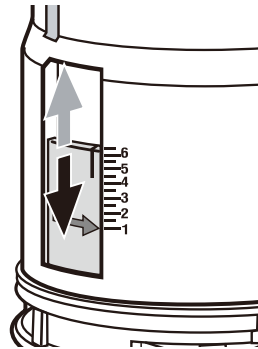
3. 使用螺丝刀旋紧底座上的螺栓，使底座固定。



4. 安装好底座后，向下旋入排水阀本体，并转动至固定位置。

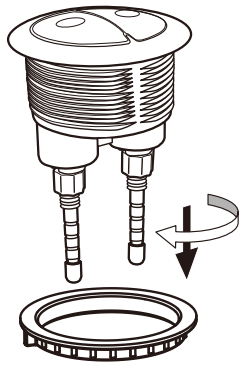


5. 上下移动半排浮筒，可调节半排排水量。往上调节半排浮筒可使半排水量减少，往下增加半排水量。

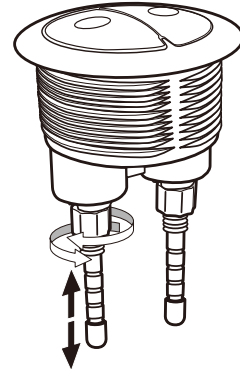


6. 上下移动全排调节片，可调节全排排水量。往上调节全排调节片可使全排水量减少，往下增加全排水量。

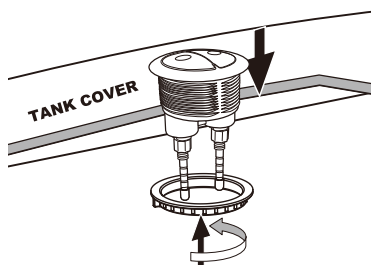
按钮安装



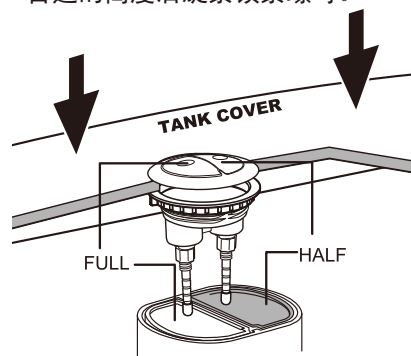
1. 逆时针卸下按钮上的按钮螺母。



2. 松开顶杆上的锁紧螺母，调节顶杆到合适的高度后旋紧锁紧螺母。



3. 将按钮本体放入水箱盖按钮安装孔内，旋上按钮螺母使按钮本体固定。



4. 把安装好按钮的水箱盖装到已安装好进水阀和排水阀的水箱上。并确认按钮的全半排是否与排水阀上的全半排对应。